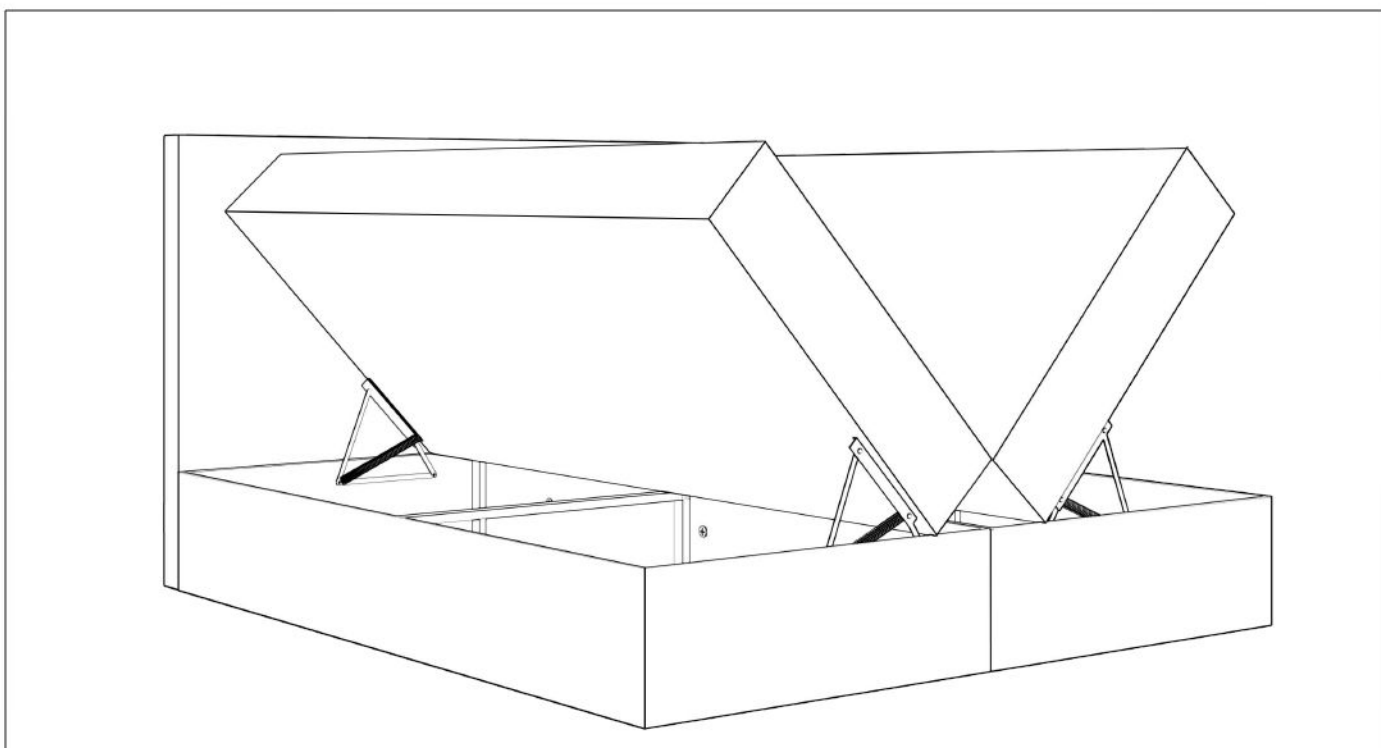
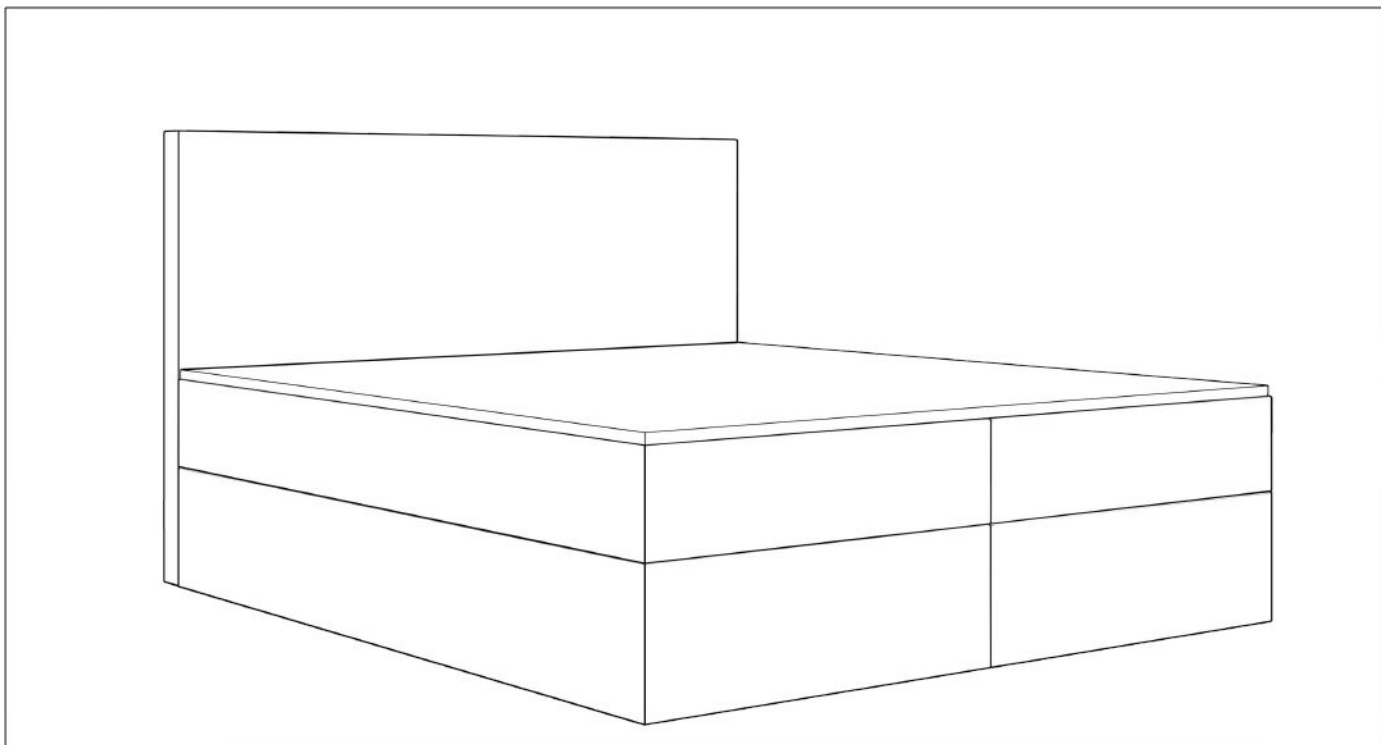




HEKIERT

PRODUCENT MEBLI TAPICEROWANYCH

Instrukcja Montażu



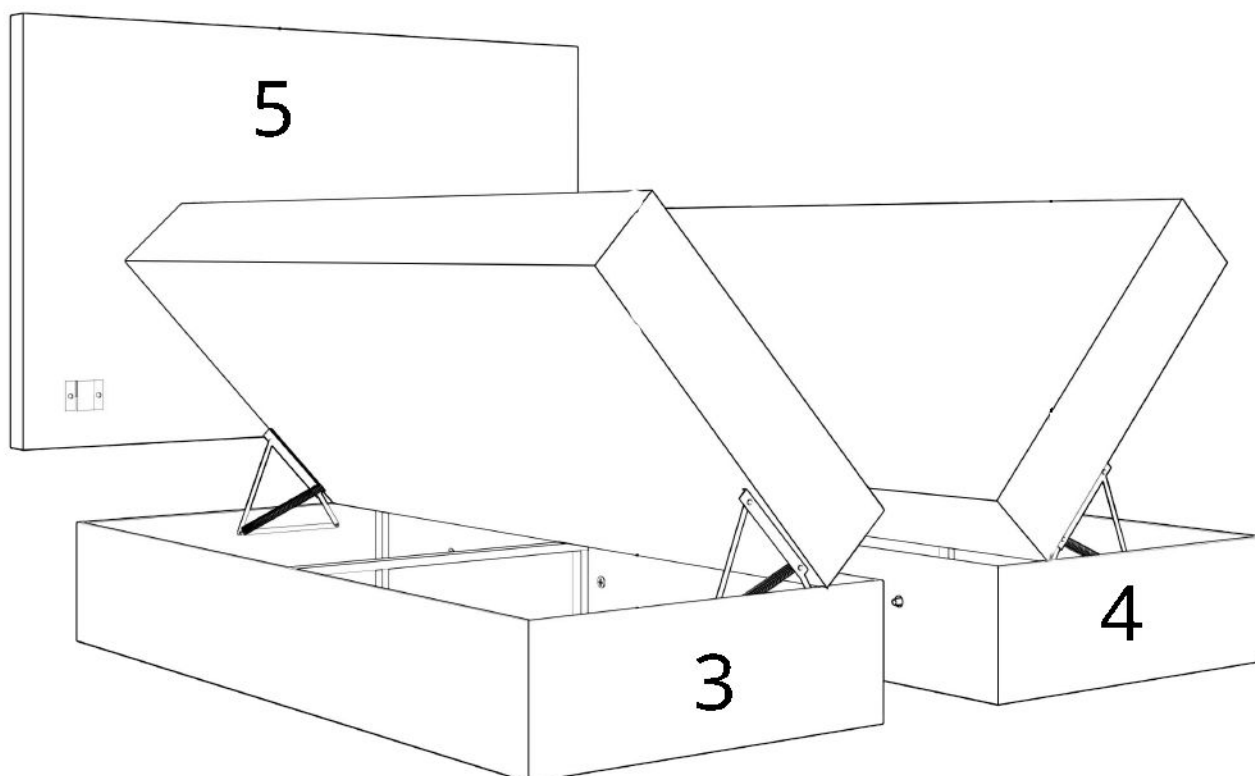
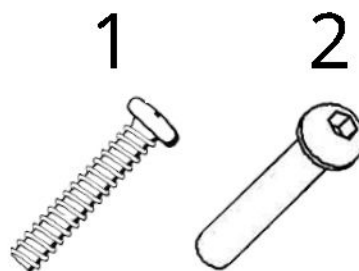


HEKIERT

PRODUCENT MEBLI TAPICEROWANYCH

Lista elementów

Nr	Nazwa	Ilość
1	Śruba	3
2	Tuleja	3
3	Skrzynia lewa	1
4	Skrzynia prawa	1
5	Wezglowie	1

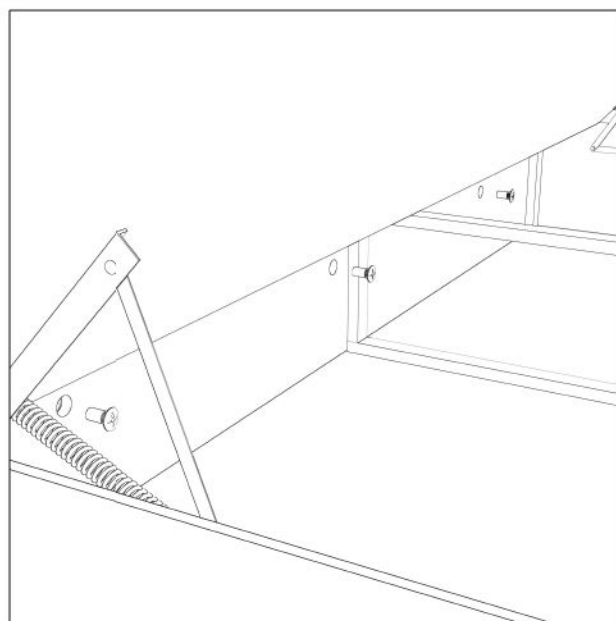
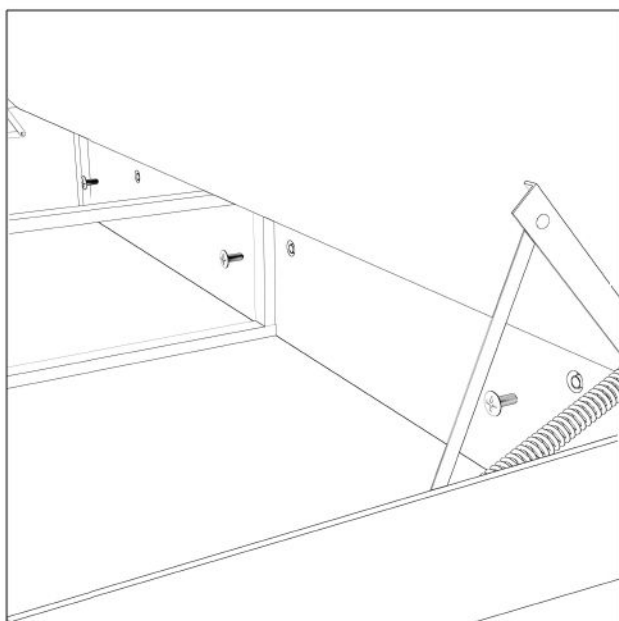
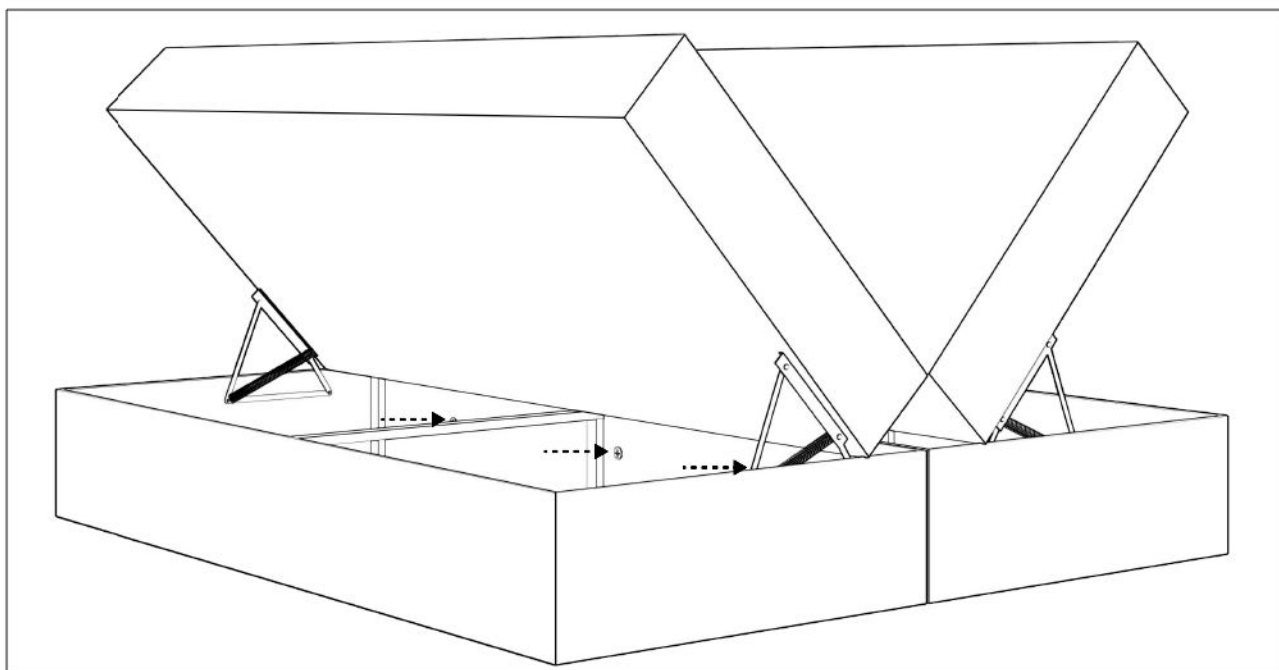




HEKIERT

PRODUCENT MEBLI TAPICEROWANYCH

Złącz dwie skrzynie ze sobą, pozostawiając pojemniki otwarte, następnie połącz przez otwory za pomocą dołączonych śrub (1) oraz tulei (2). Użyj do tego śrubokręta krzyżakowego lub wkrętarki





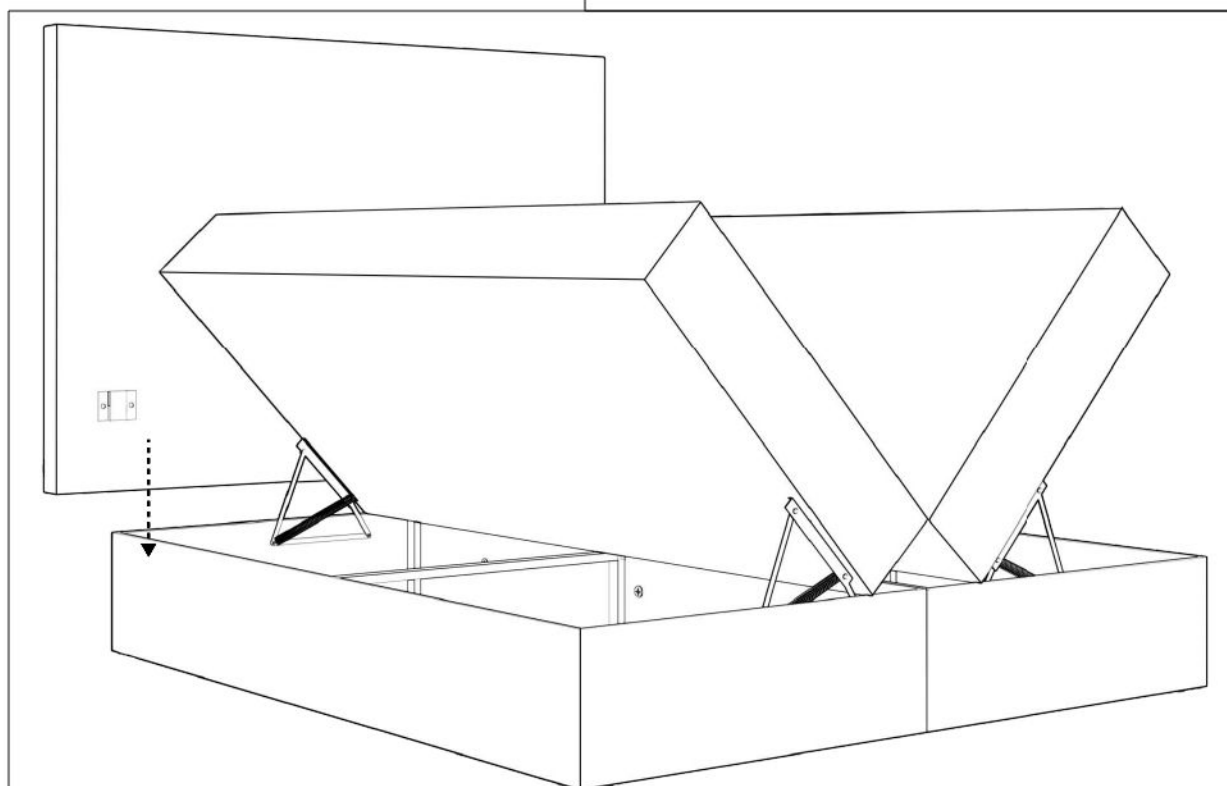
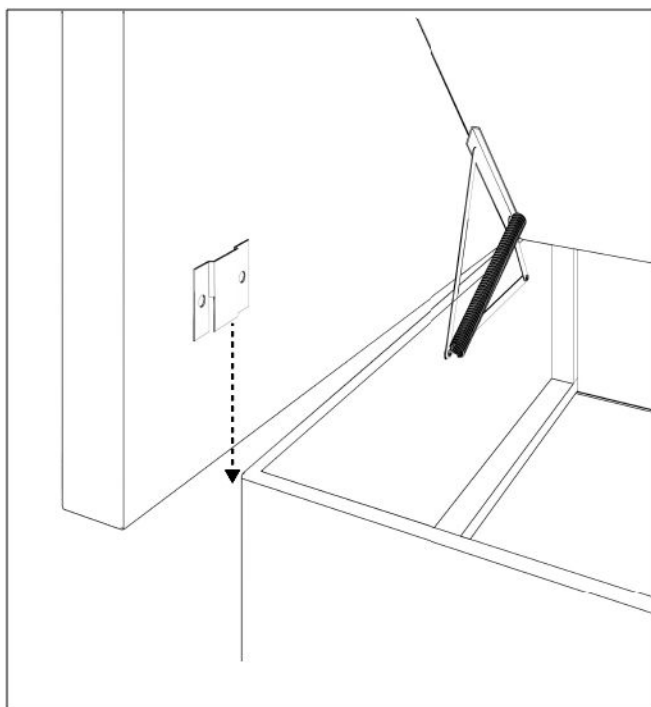
HEKIERT

PRODUCENT MEBLI TAPICEROWANYCH

Pozostaw skrzynie otwarte
Wsunąć uchwyty umieszczone
na wezłowie w uchwyty
na skrzyniach

Uwaga: Uchwyty wsuwać
równomiernie

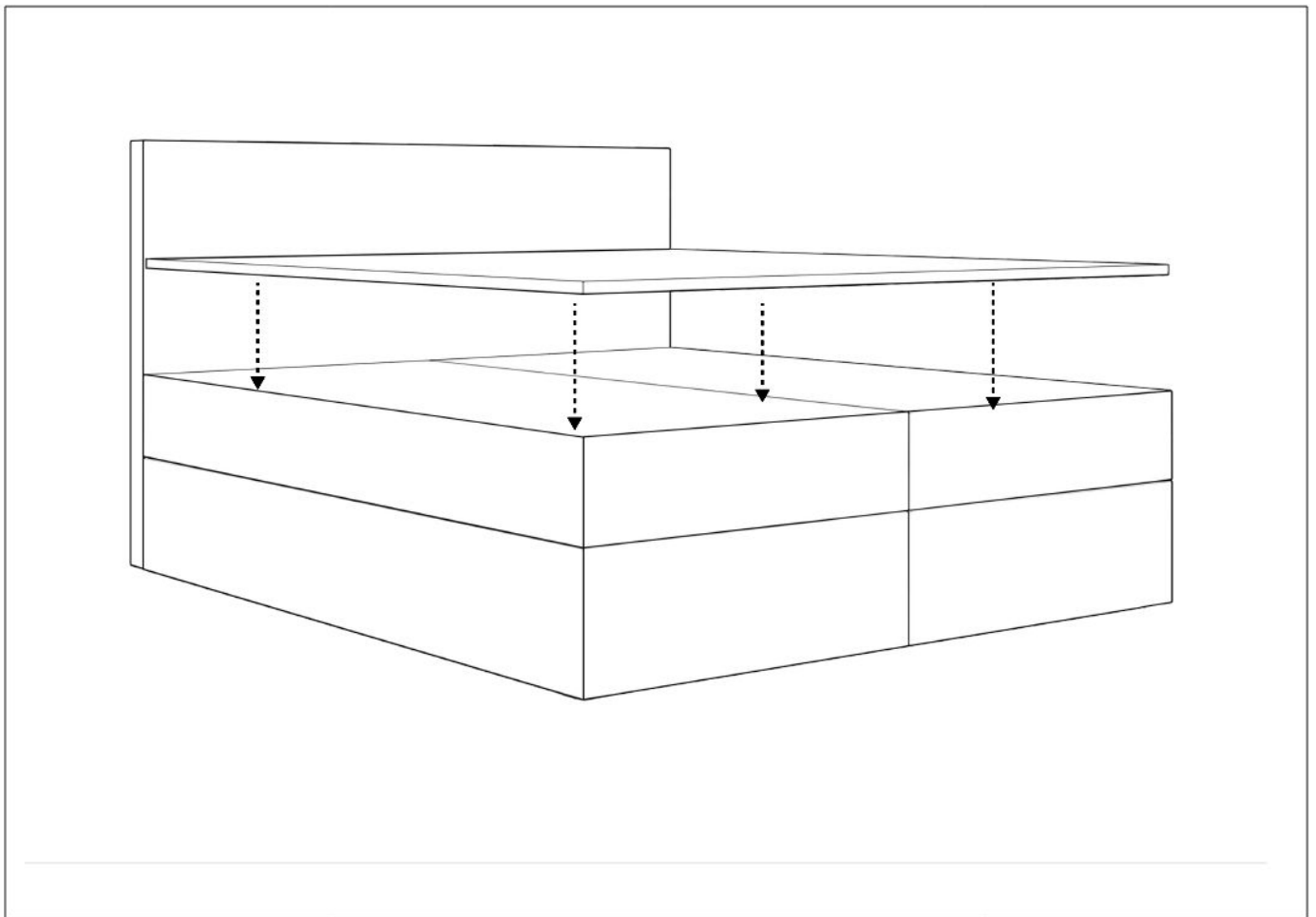
Po zamontowaniu wezłowie
zamknij obie skrzynie





HEKIERT
PRODUCENT MEBLI TAPICEROWANYCH

Jezeli posiadasz toper połów go na powierzchni
Łóżko jest gotowe





HEKIERT

PRODUCENT MEBLI TAPICEROWANYCH

Dziękujemy za zaufanie w razie jakichkolwiek pytań
lub jeśli podczas montażu były jakieś problemy
prosimy o kontakt telefoniczny lub e-mail



451-611-162



zamowienia@hekiertmeble.pl