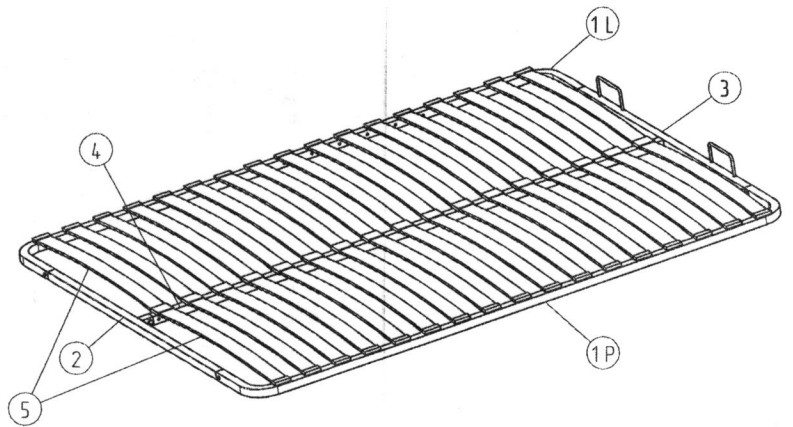


# Konfiguracja produktu

Poz	Nazwa elementu	Ilość
1	drażek (złącze)-podłużny L+P	2
2	drażek (złącze)-poprzeczny	1
3	drażek (złącze)-poprzeczny z uchwytem	1
4	drażek (złącze)-środkowy	1
5	Listwy sprężynujące	34

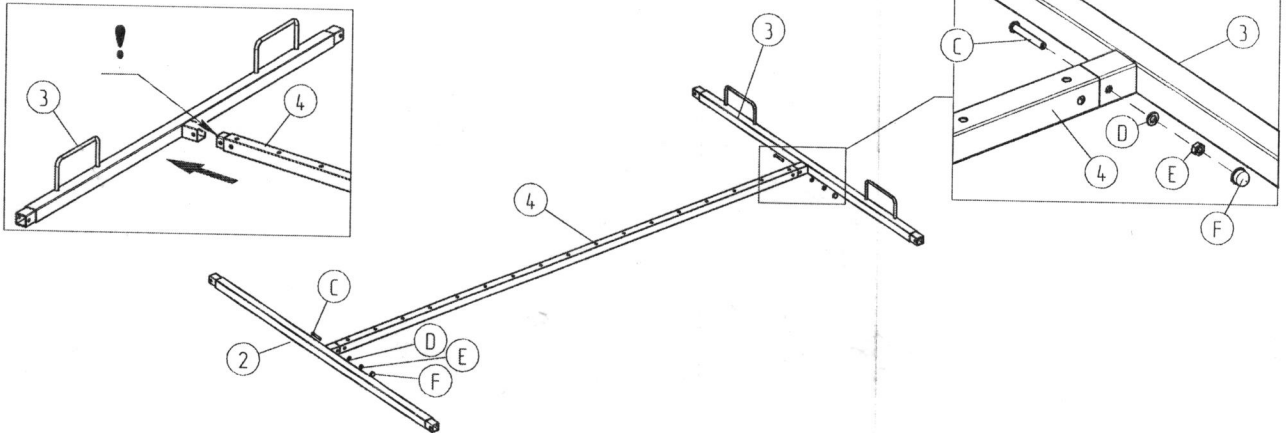
Poz	Obraz	Nazwa	Ilość
A		Uchwyt listwy sprężynującej	34
B		Uchwyt listwy sprężynującej centralny	17
C		Skręta M6x40	6
D		Podkładka ø6	6
E		Nakrętka M6	6
F		Kapsel	6



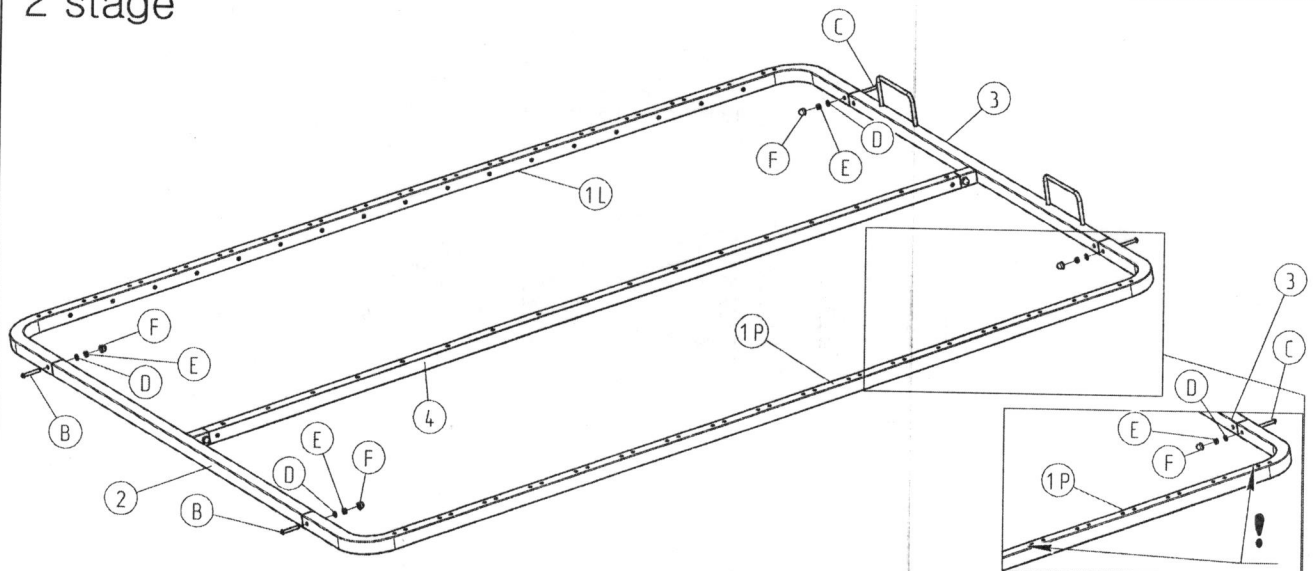
Nie korzystać bez materaca

## Kolejność montażu

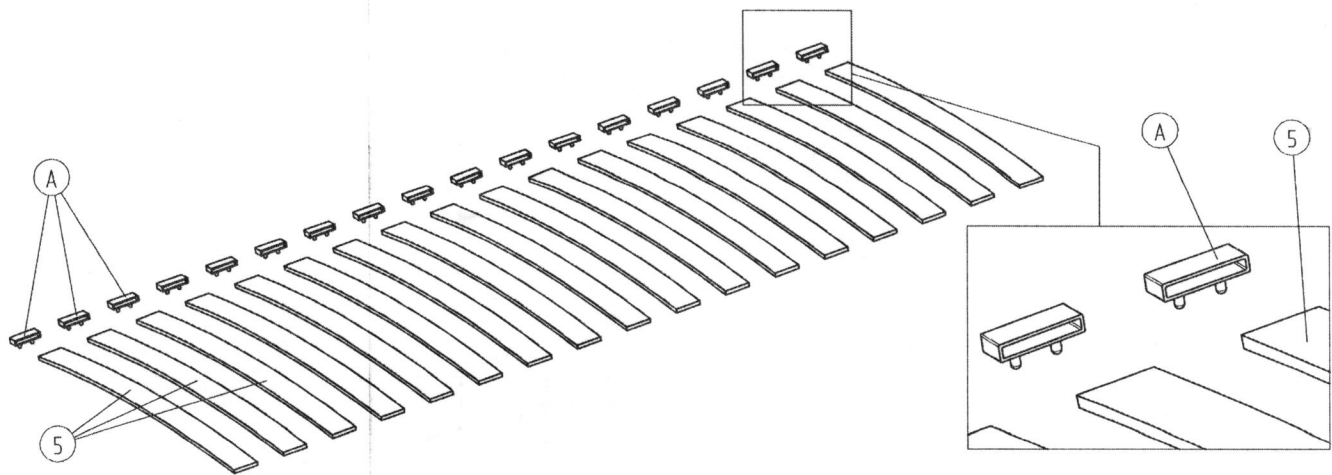
### 1 stage



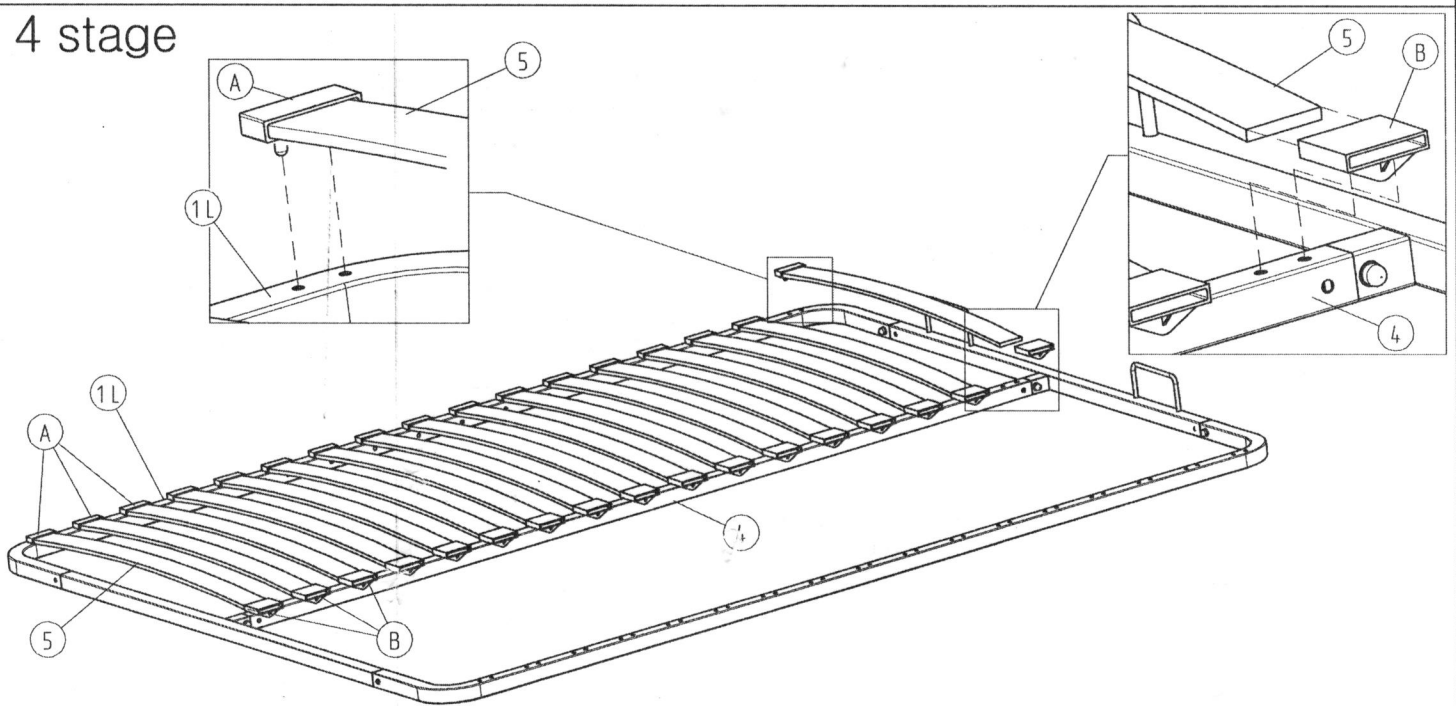
### 2 stage



### 3 stage



### 4 stage



### 5 stage

