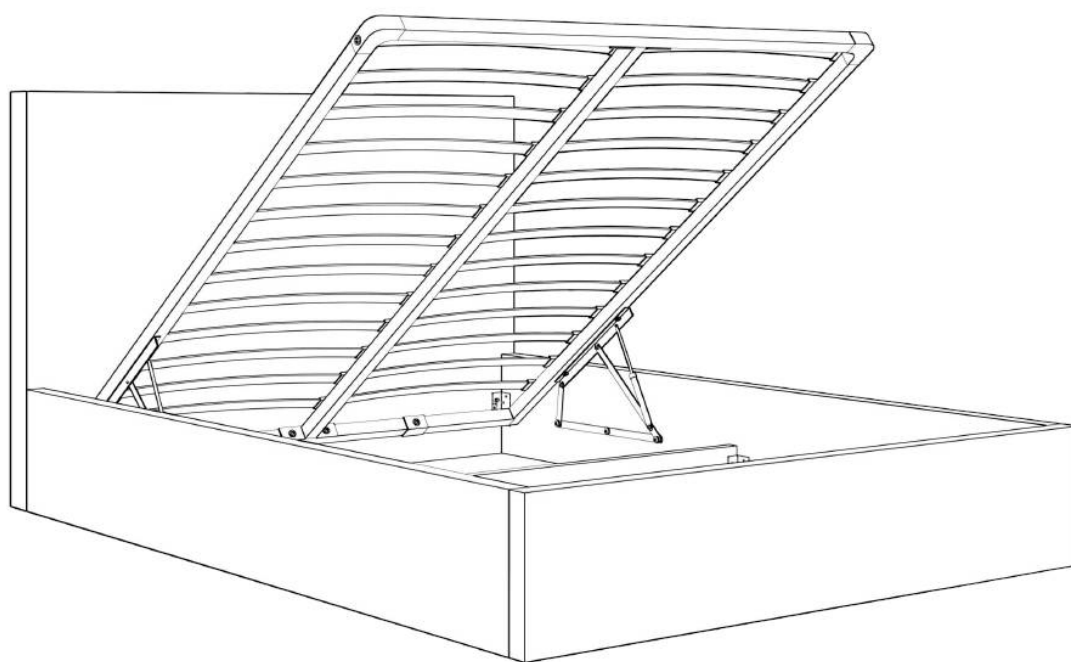
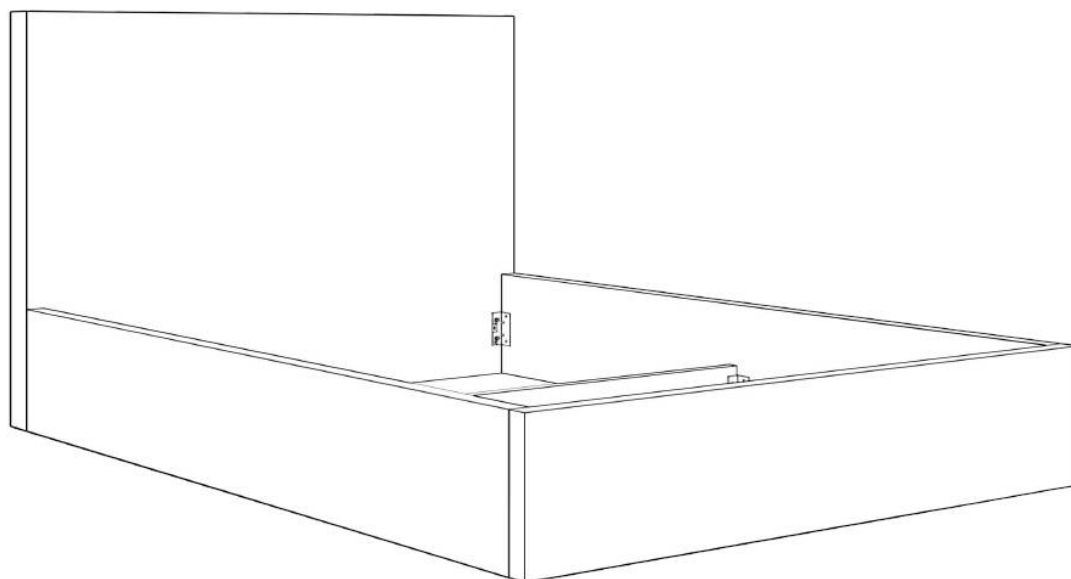




HEKIERT

PRODUCENT MEBLI TAPICEROWANYCH

## Instrukcja montażu



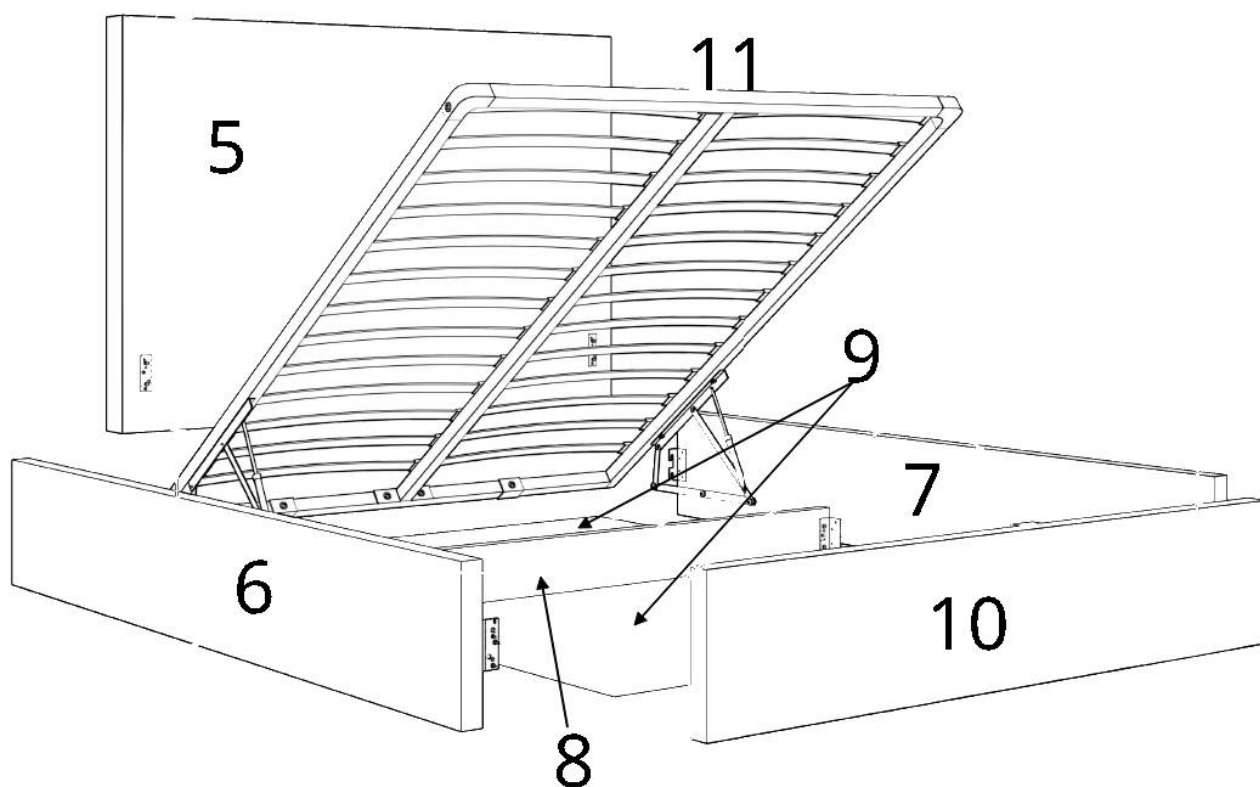
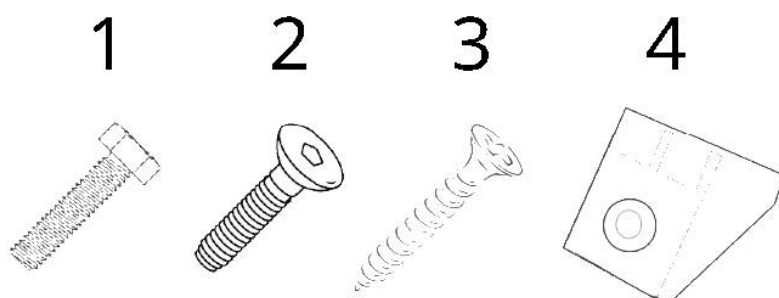


HEKIERT

PRODUCENT MEBLI TAPICEROWANYCH

## Lista elementów

Nr	Nazwa	Ilość
1	Śruba łącząca ramę	12
2	Śruba mocująca stelaż	10
3	Wkręt do kątownika	16
4	Kątownik do pojemnika	16
5	Wezłowie	1
6	Bok lewy	1
7	Bok Prawy	1
8	Belka Poprzeczna	1
9	Dno pojemnika	2
10	Front	1
11	Stelaż	1



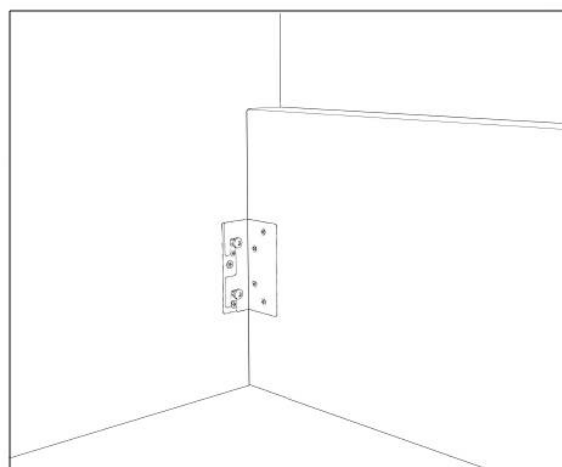
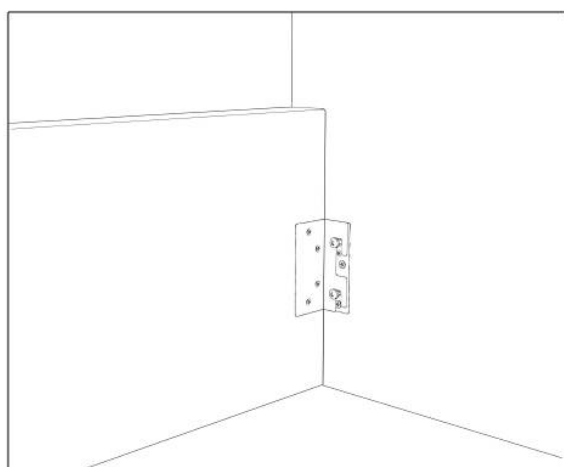
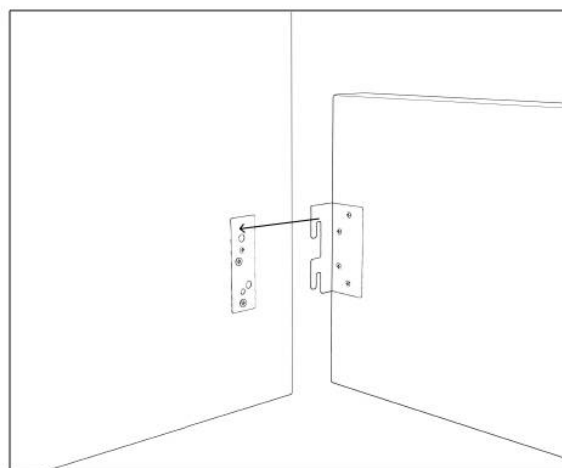
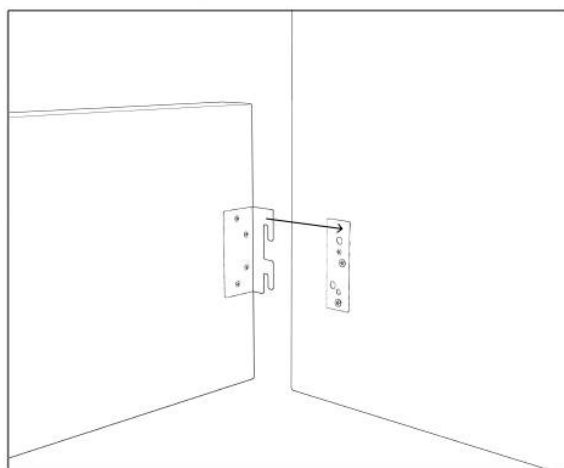


HEKIERT

PRODUCENT MEBLI TAPICEROWANYCH

Połącz węzłowie (5) z lewym bokiem (6) oraz z prawy bokiem (7) czterema śrubami (1). Do przykręcenia użyj klucza nasadkowego 13' lub wkrętarki z końcówką nasadkowa 13'.

Nie należy dokrecać śrub do końca aby zostawić luźną przestrzeń niezbędną do umieszczenia dna pojemnika (9)

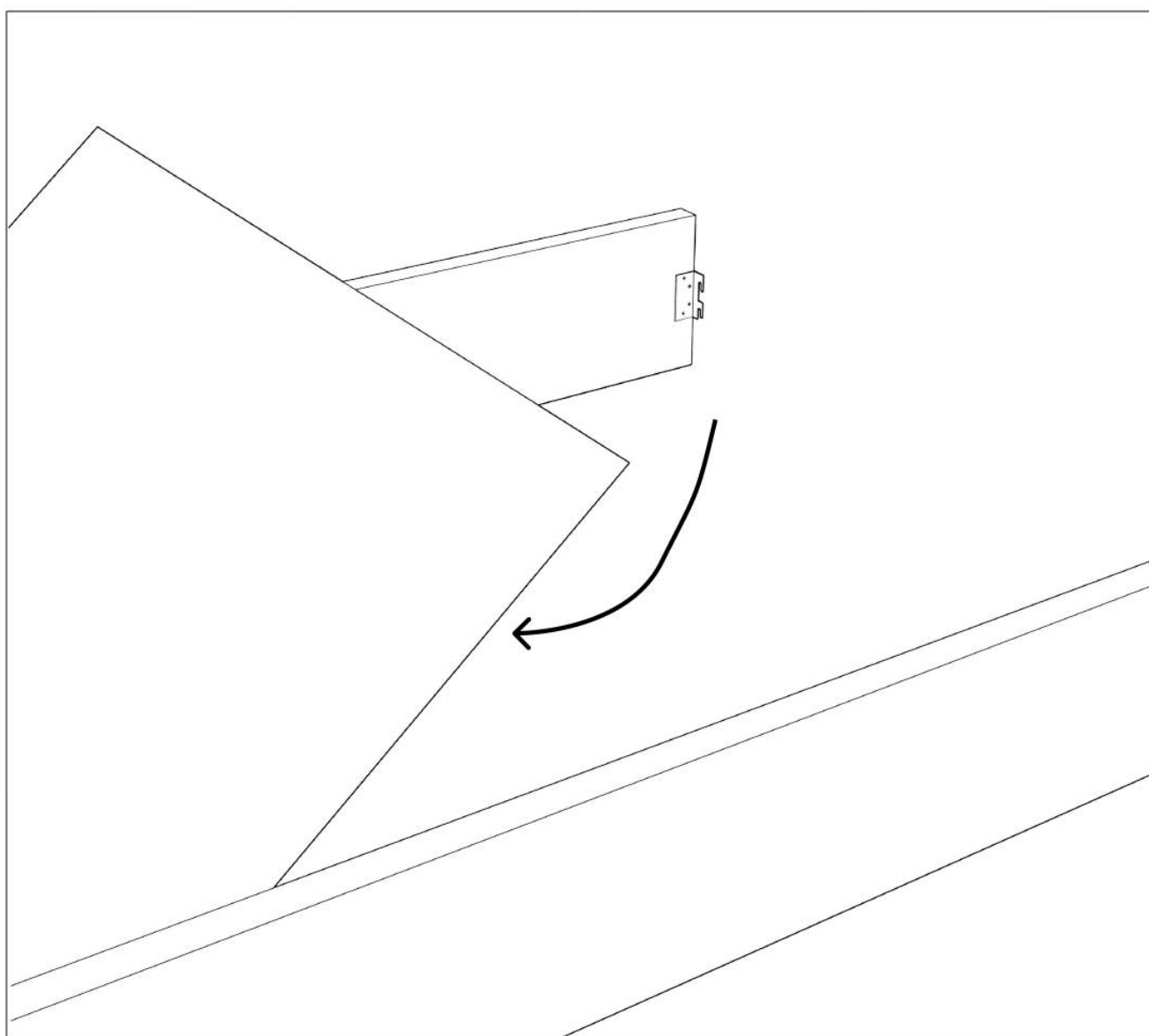




HEKIERT

PRODUCENT MEBLI TAPICEROWANYCH

Wsuń pierwsze dno pojemnika pomiędzy boki łóżka i wezgłowia

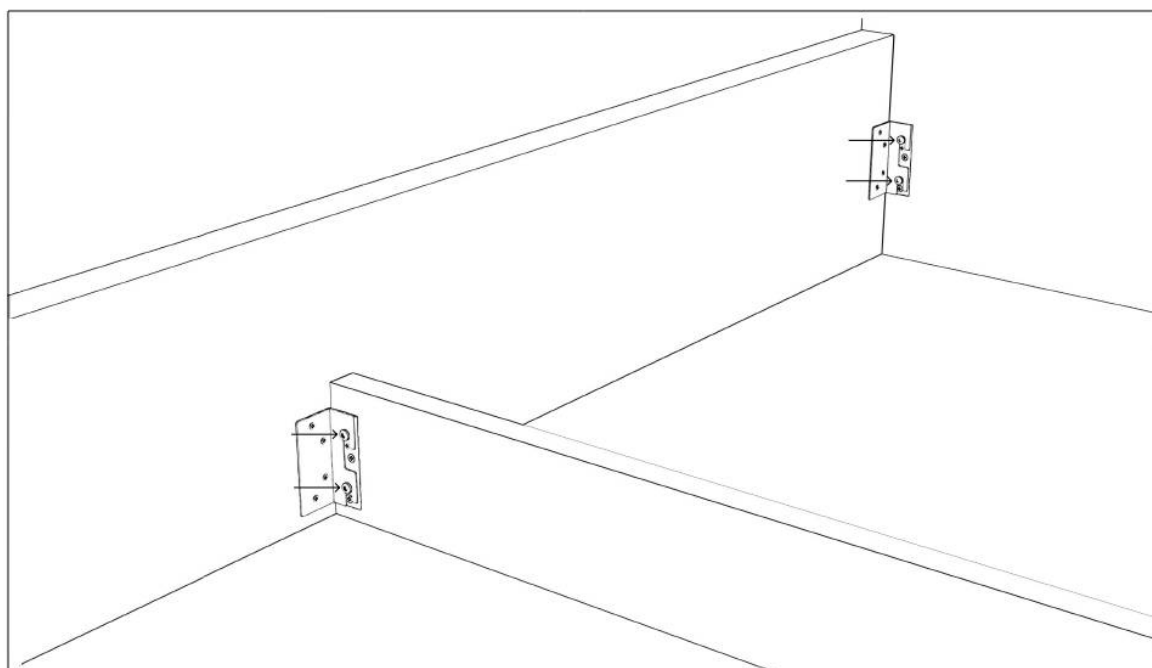
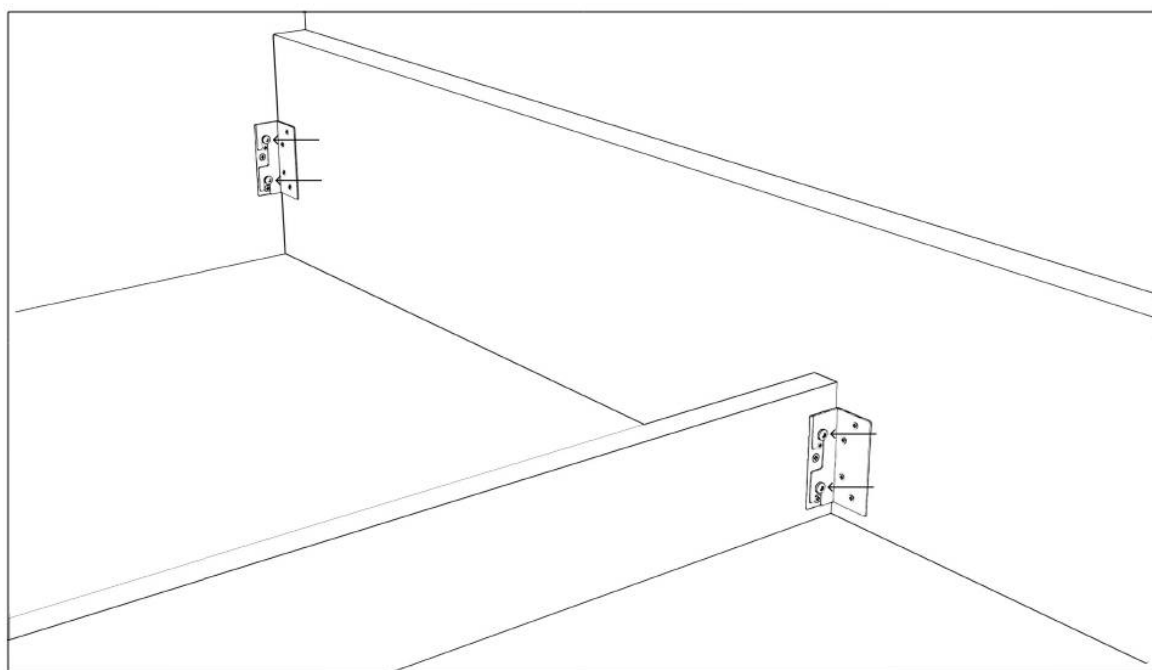




HEKIERT

PRODUCENT MEBLI TAPICEROWANYCH

Połącz belkę poprzeczną (8) z lewym bokiem (6) oraz prawym (7)  
za pomocą czterech śrub (1) Przy użyciu klucza 13'  
Uchwyty listwy środkowej powinny być od strony wezgłowania  
Nie należy dokrecać śrub do końca aby zostawić luźną przestrzeń  
niezbędna do umieszczenia dna pojemnika (9)

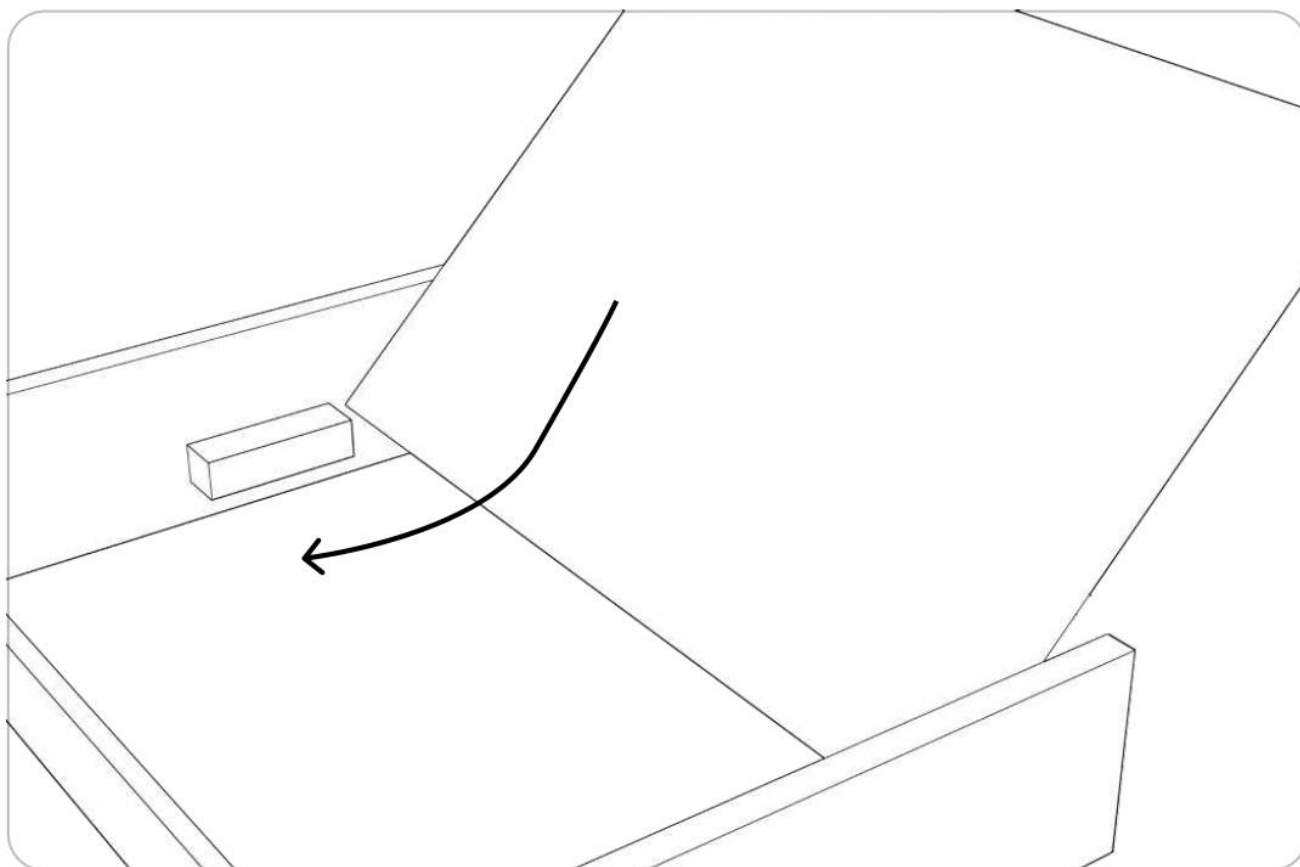




HEKIERT

PRODUCENT MEBLI TAPICEROWANYCH

Wsuń drugie dno do pojemnika pomiędzy bokami łóżka  
oraz belką poprzeczną



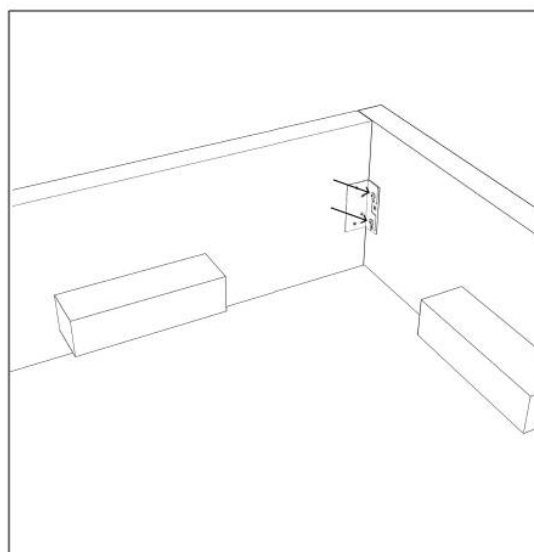
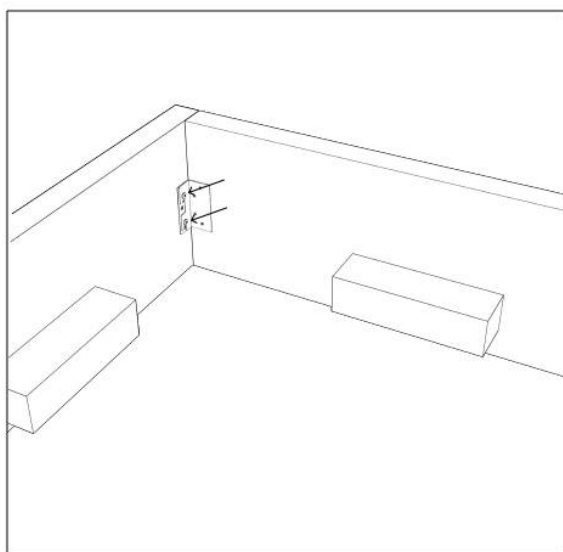
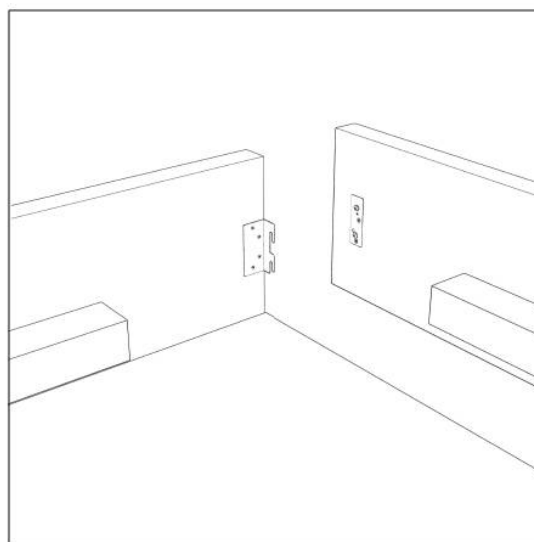
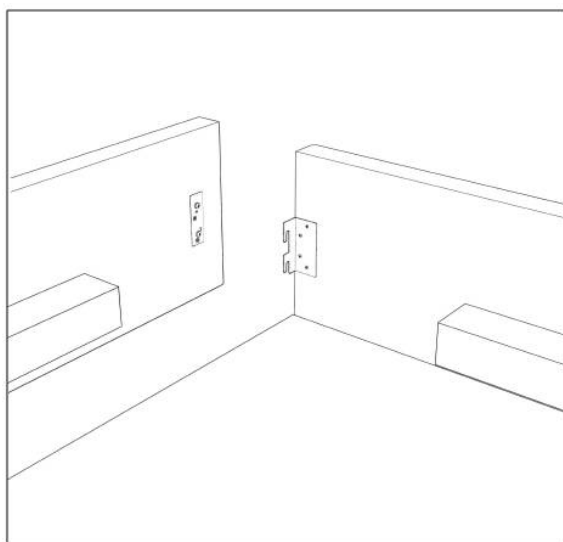


HEKIERT

PRODUCENT MEBLI TAPICEROWANYCH

Połącz front (10) z lewym bokiem (6) oraz z prawy bokiem (7) czterema śrubami (1). Do przykręcenia użyj klucza nasadkowego 13' lub wkrętarki z końcówka nasadkowa 13'.

Nie należy dokrecać śrub do końca aby zostawić luźną przestrzeń niezbędną do umieszczenia dna pojemnika (9)





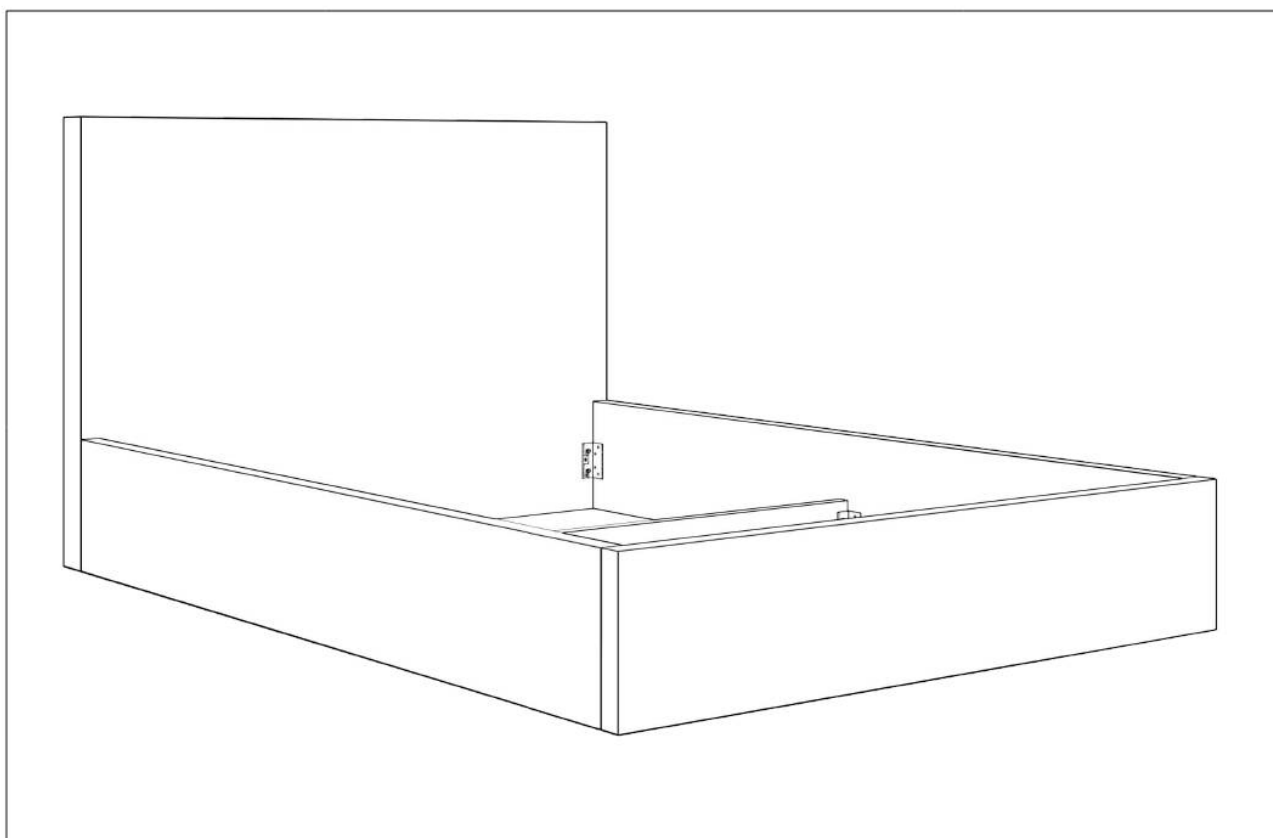
HEKIERT

PRODUCENT MEBLI TAPICEROWANYCH

---

Wyrównaj skrzycone elementy

Dokręć wszystkie 12 śrub (1)



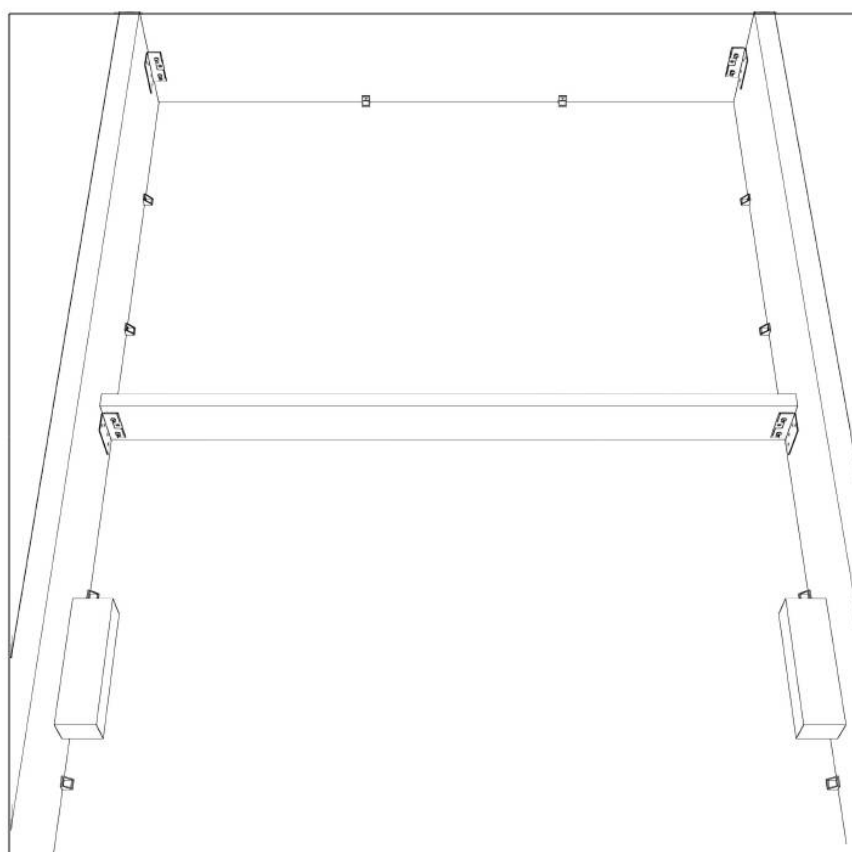
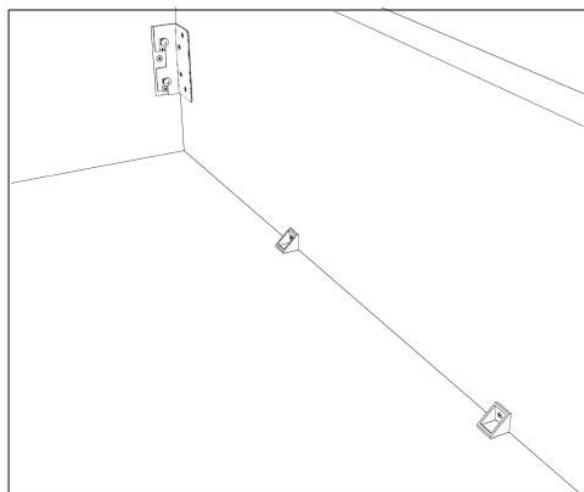
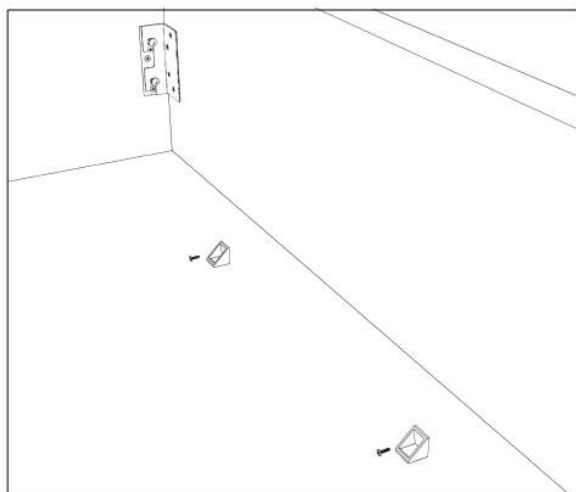




HEKIERT

PRODUCENT MEBLI TAPICEROWANYCH

Przykręć kątownik (4) wkrętami (3) po dwa zestawy do każdego boku (6,7) oraz do frontu (10), wezglowia (5) i belki poprzecznej (8) tak żeby dno pojemnika było sztywne

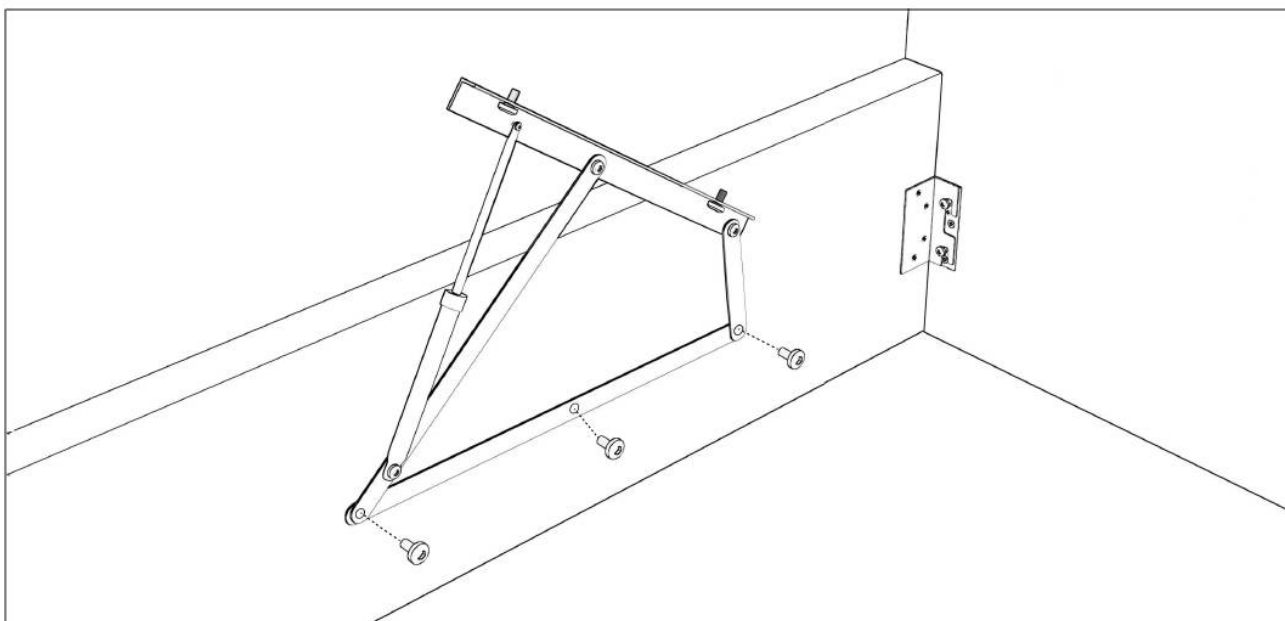
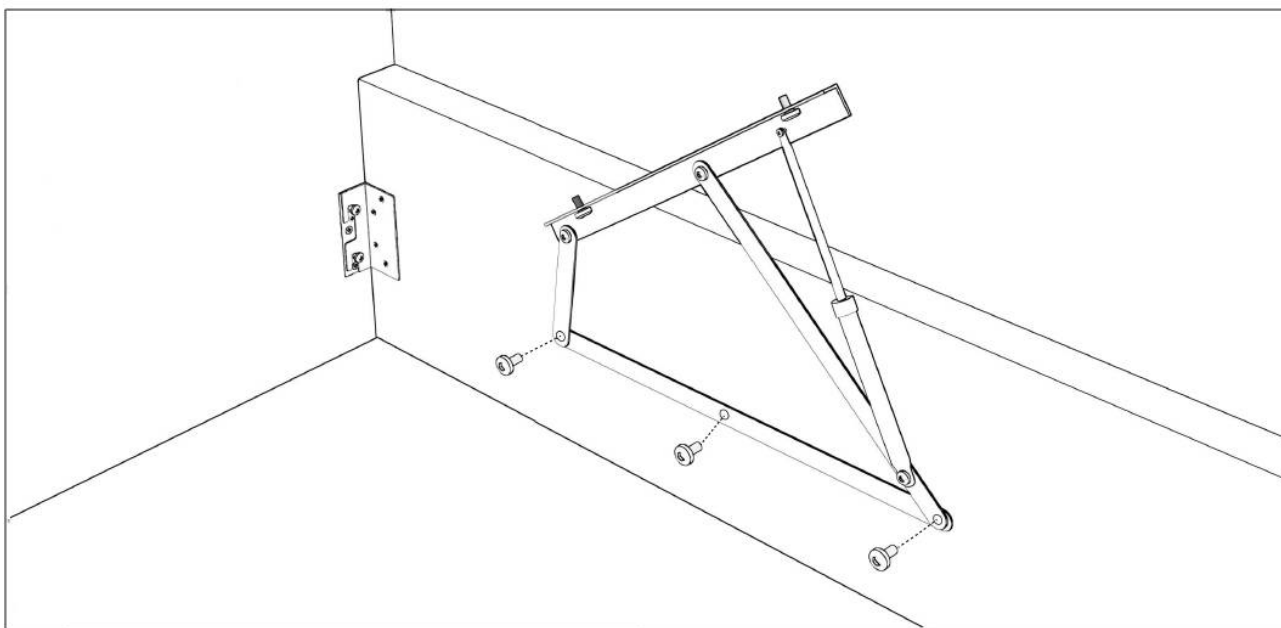




HEKIERT

PRODUCENT MEBLI TAPICEROWANYCH

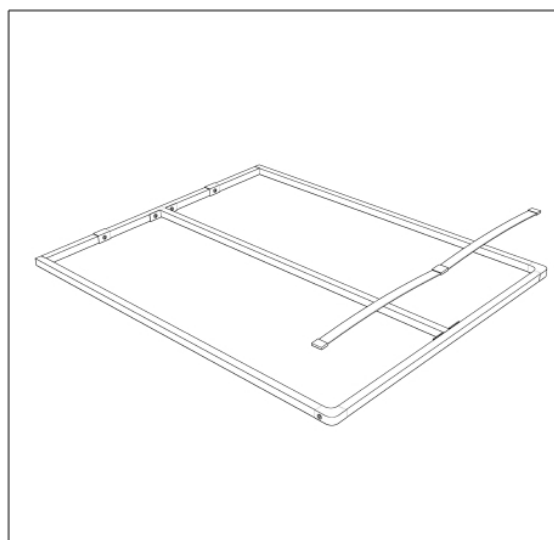
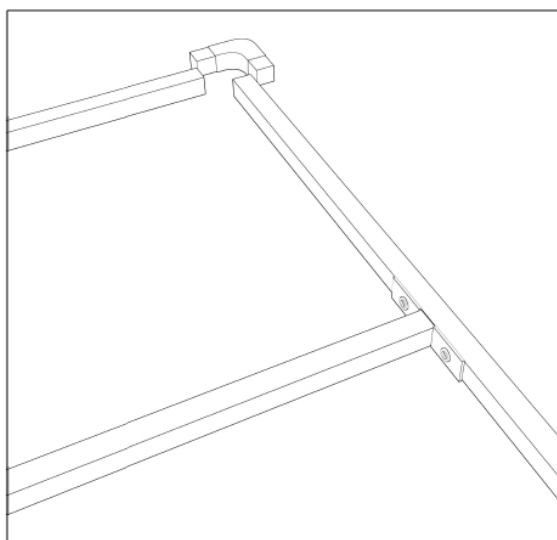
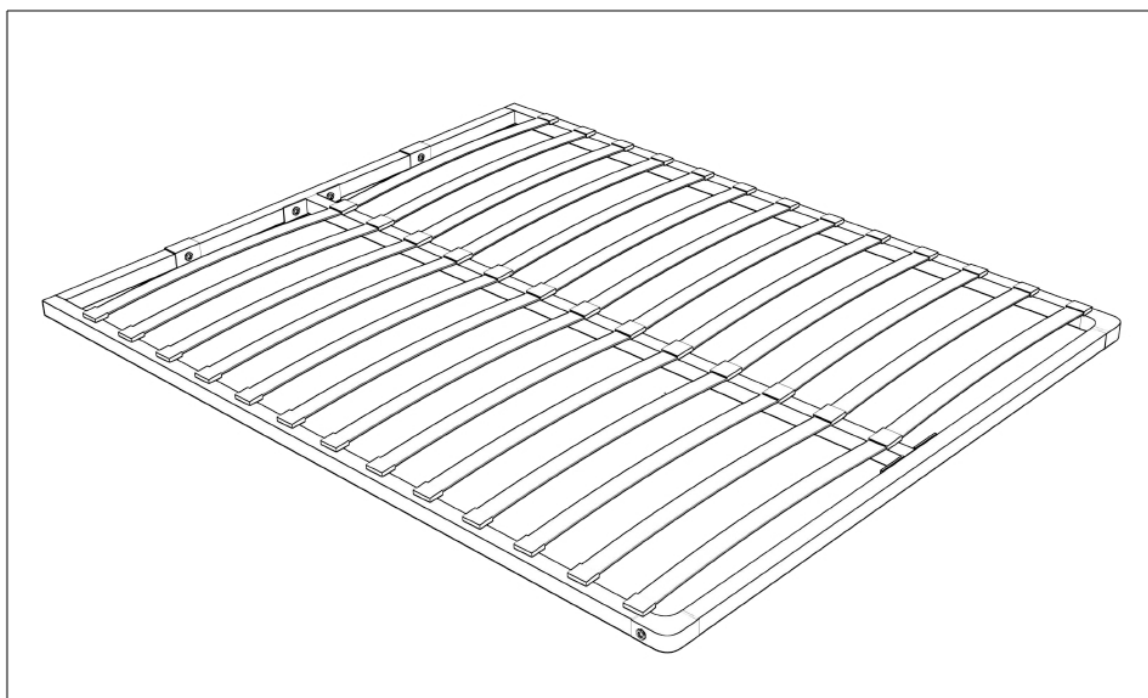
Przykręć podnośnik stelaża (11) do boków łóżka (6 i 7)  
sześcioma dołączonymi śrubami (2)  
Do dokręcania użyj klucza imbusowego lub wkrętarki  
z odpowiednią nasadką





HEKIERT  
PRODUCENT MEBLI TAPICEROWANYCH

## Złoż stelaż (11)

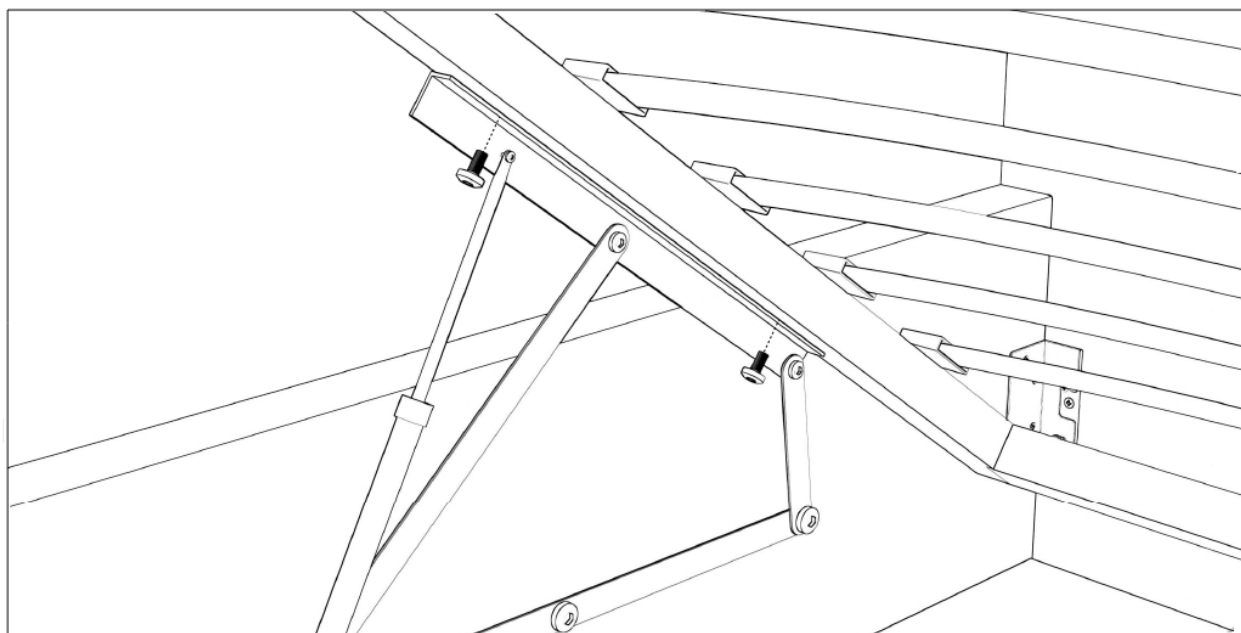
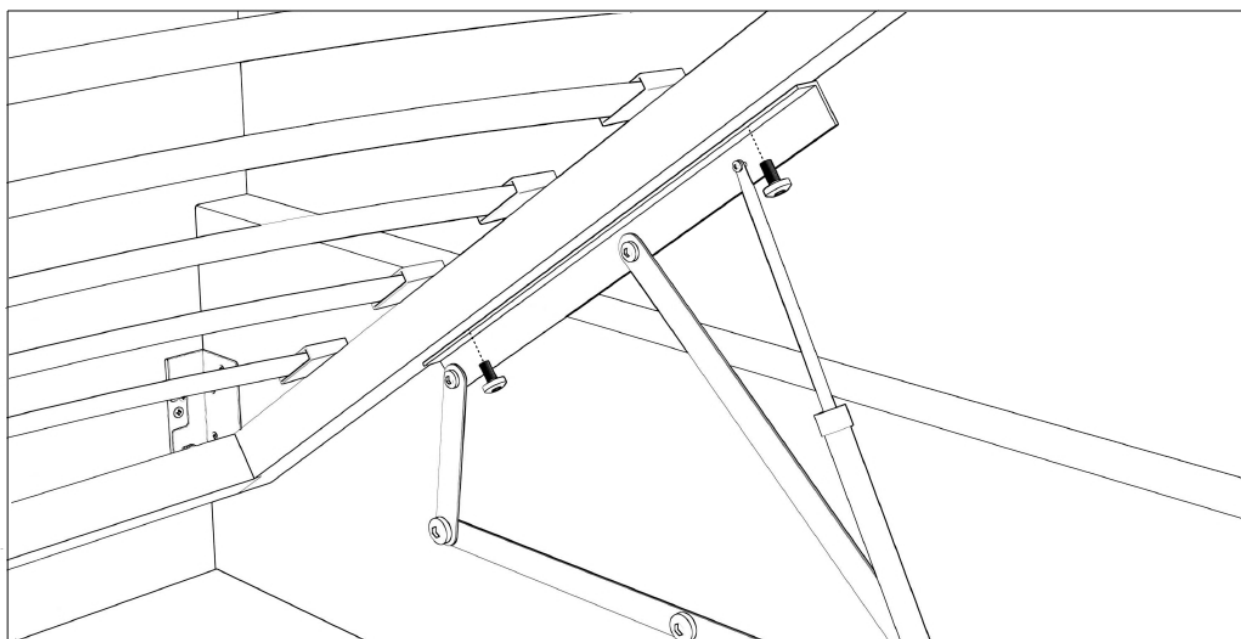




HEKIERT

PRODUCENT MEBLI TAPICEROWANYCH

Połącz stelaż (11) z ramionami stelaża za pomocą czterech dołączonych śrub (2)  
Dokręć śruby za pomocą klucza imbusowego lub wkrętarki z odpowiednią nasadką



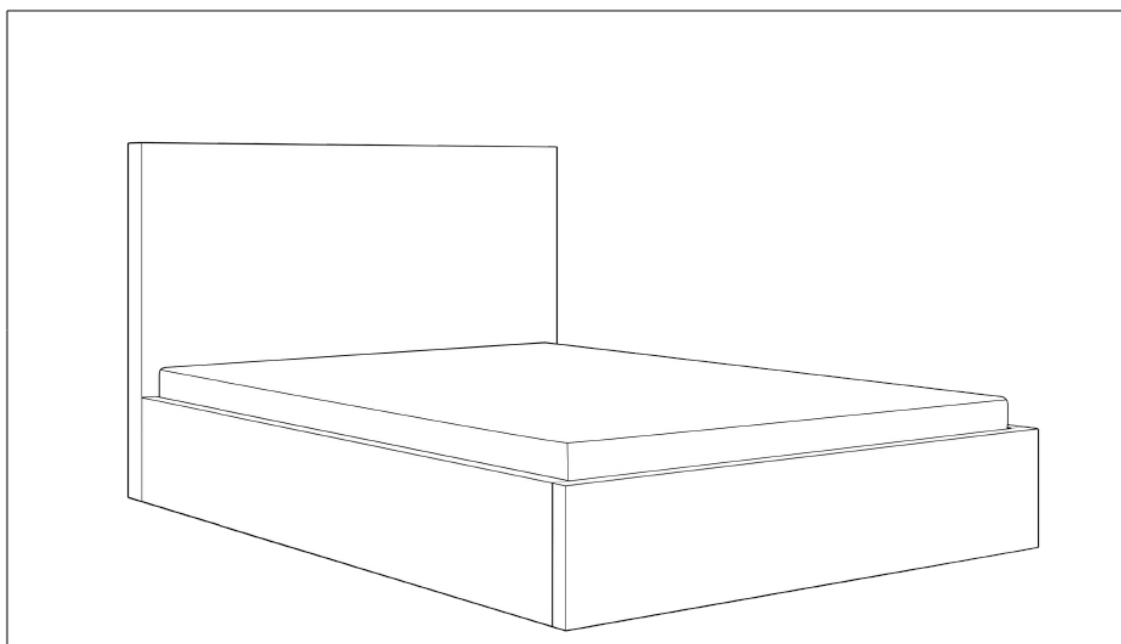
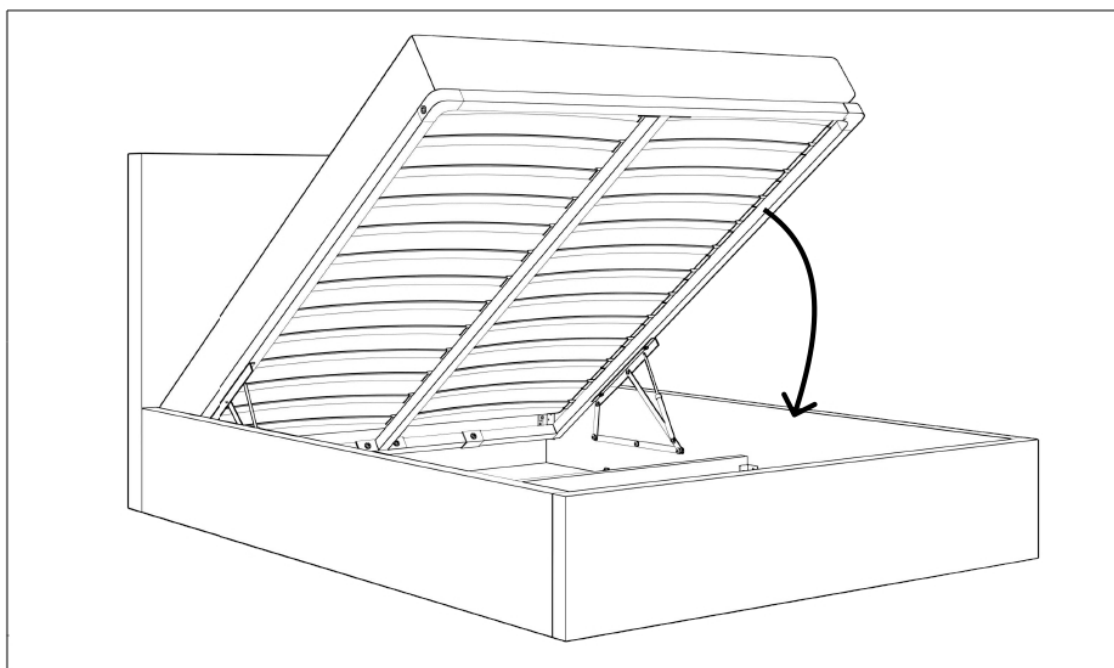


HEKIERT

PRODUCENT MEBLI TAPICEROWANYCH

Połóż materac na stelażu (11) aby go dociążyć. Zamknij stelaż mocnym ruchem w dół.

Uwaga: podczas pierwszych ruchów stelażem będzie trzeba użyć większej siły, podczas kolejnych podnoszeń moc podnośników ustabilizuje się.





HEKIERT  
PRODUCENT MEBLI TAPICEROWANYCH

---

Dziękujemy za zaufanie w razie jakichkolwiek pytań  
lub jeśli podczas montażu były jakieś problemy  
prosimy o kontakt telefoniczny lub e-mail



451-611-162



zamowienia@hekiertmeble.pl